

inus

시공도면

제정

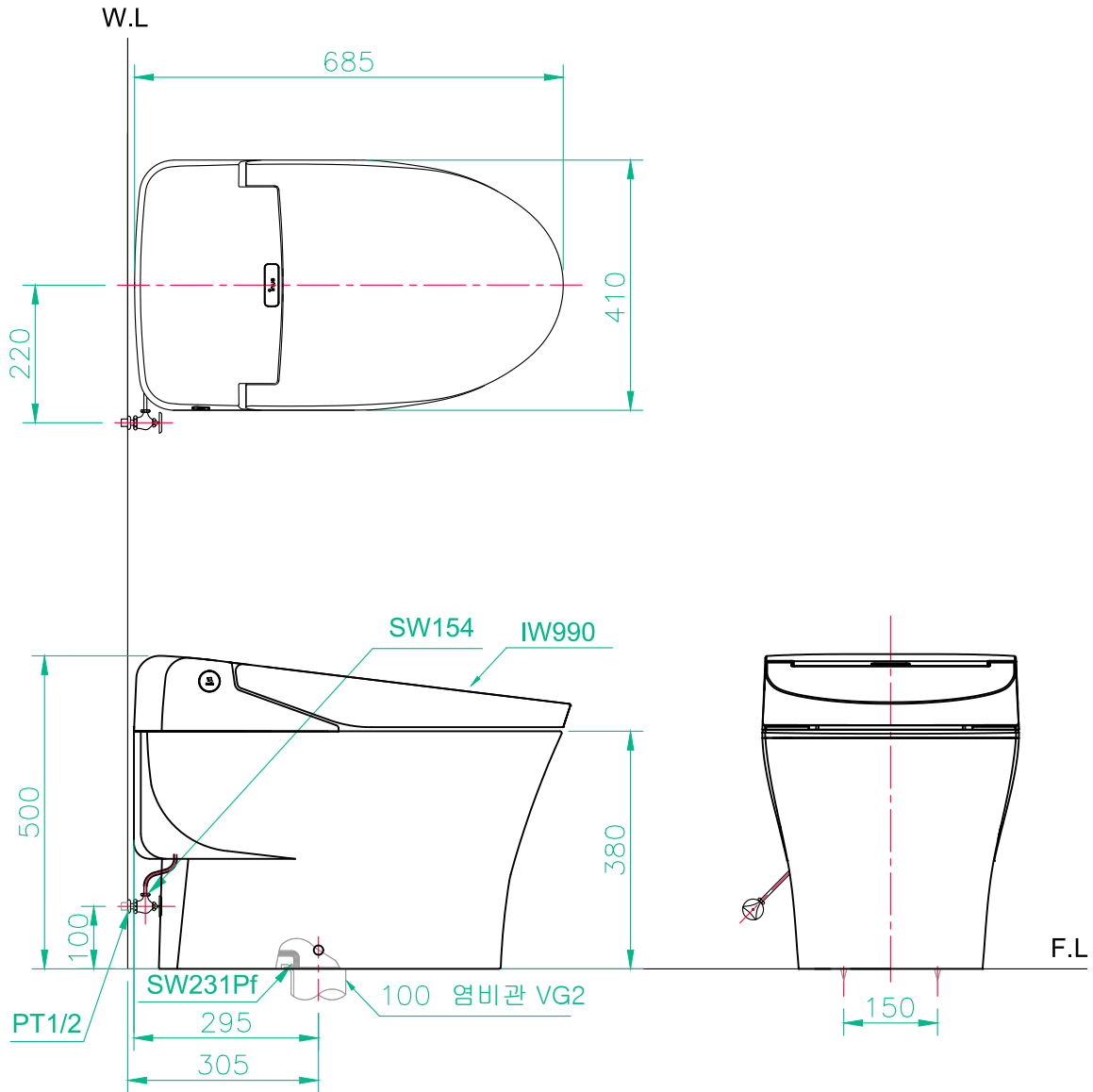
K S

C2010CR

양변기

품번

IC990P



* 급수에는 반드시 동압 1.0kg/cm² 이상을 확보해 주십시오.

이누스