



시공도면

양변기

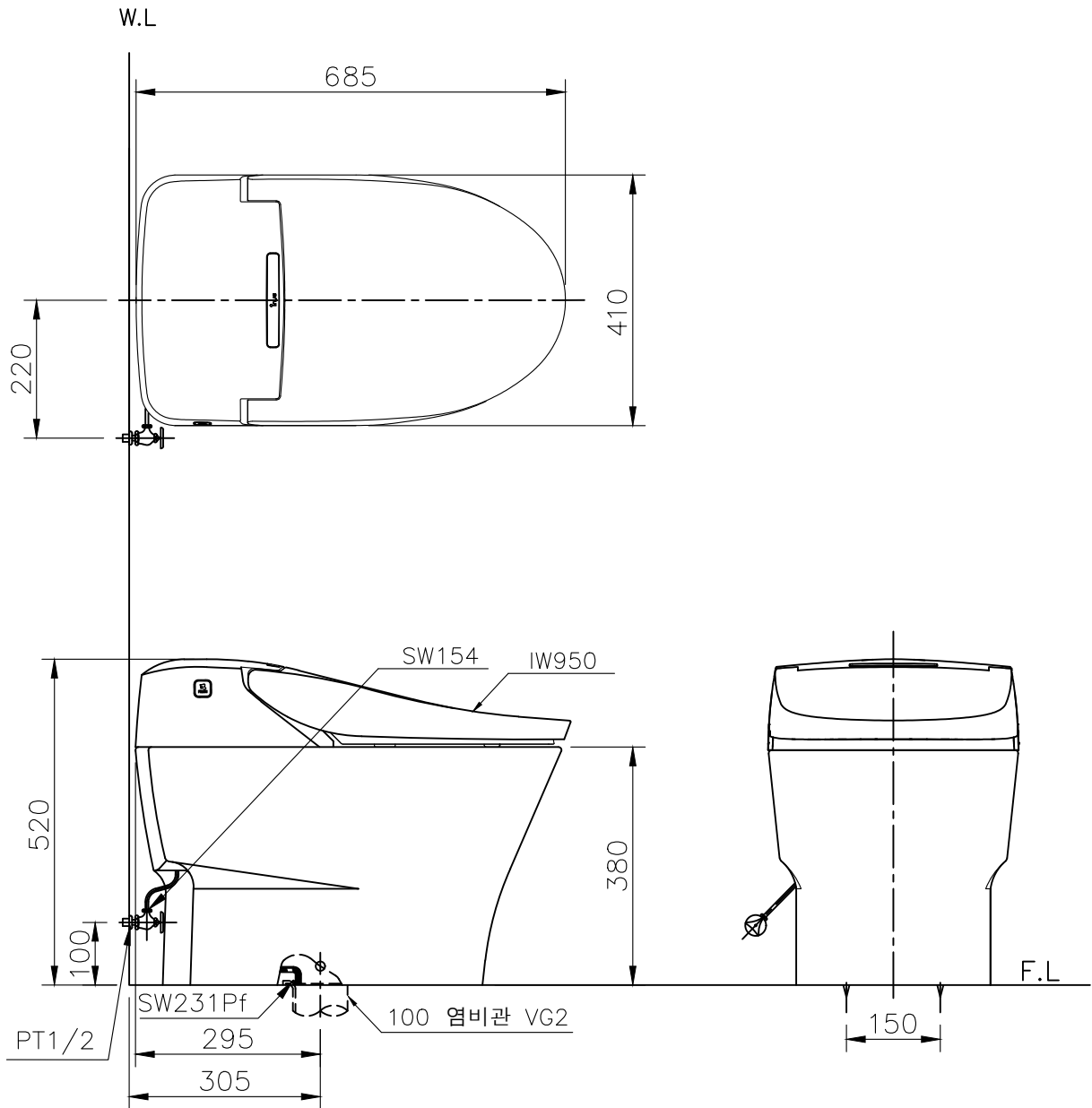
제정

K S

C2010CR

품번

IC950P



\* 급수에는 반드시 동압 1.0kg/cm<sup>2</sup> 이상을 확보해 주십시오.

이누스

(210mmX297mm)