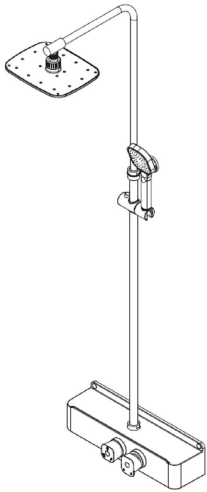



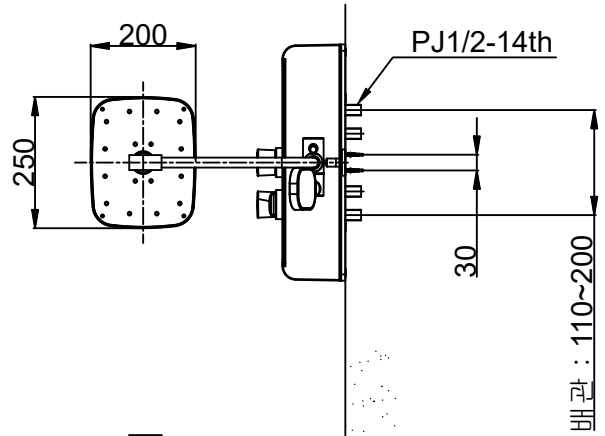
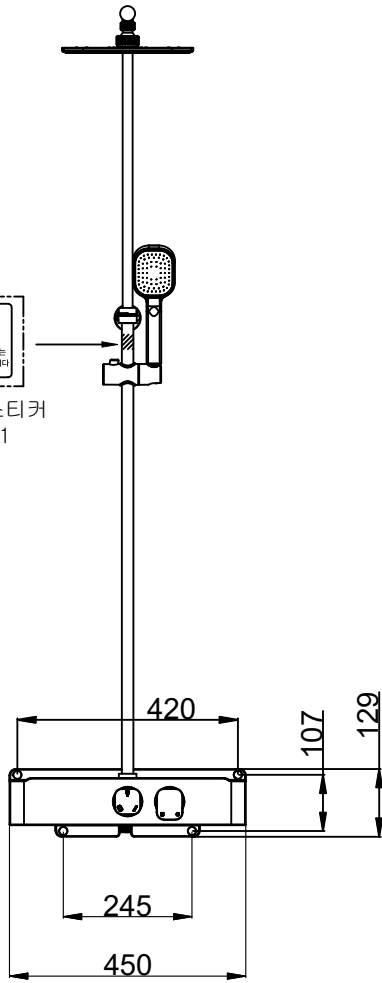
S-1146HRS

품목코드 : 46kfs1146hrs

선반형 레인샤워 (레인헤드+샤워헤드+토수)

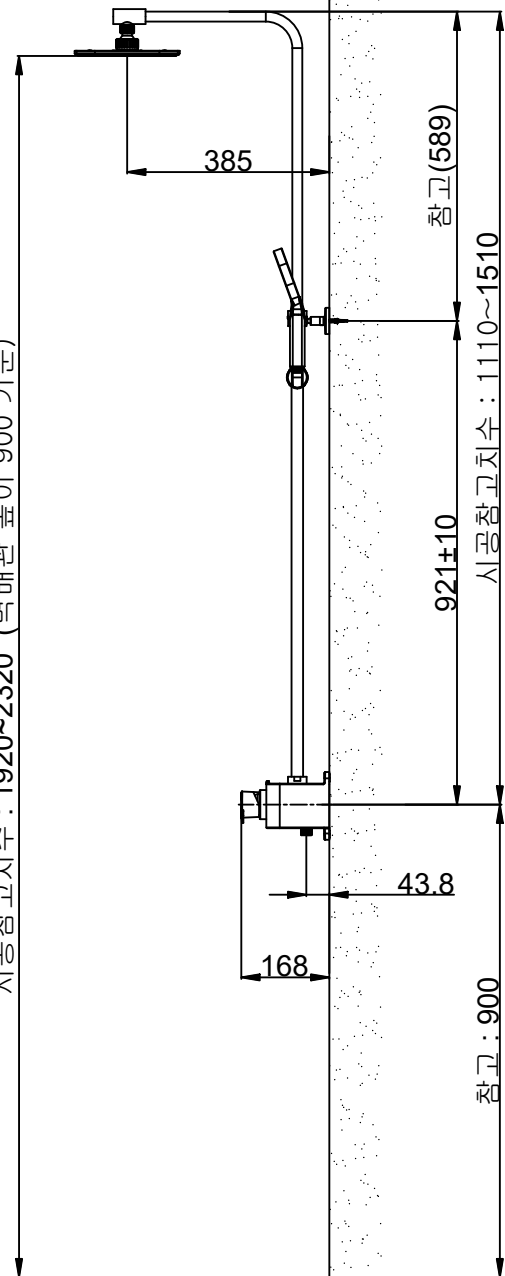



 사용후 헤드샤워,
 레인샤워 헤드에
 인공광택을 남기지않는
 용이 나열수 있습니다.
 잔수 부착 스티커
 SC = 5:1



배관 : 110~200

시공참고치수 : 1920~2320 (벽배관 높이 900 기준)



참고 : 900

시공참고치수 : 1110~1510

참고 (589)

30

PJ1/2-14th

43.8

168

921±10

참고 (589)

385

30

PJ1/2-14th

250

200

참고 : 900

시공참고치수 : 1110~1510

참고 (589)

30

PJ1/2-14th

250

200

참고 : 900

시공참고치수 : 1110~1510

참고 (589)

30

PJ1/2-14th

250

200

참고 : 900

시공참고치수 : 1110~1510

참고 (589)

30

PJ1/2-14th

250

200

참고 : 900

시공참고치수 : 1110~1510

참고 (589)

30

PJ1/2-14th

250

200

참고 : 900

시공참고치수 : 1110~1510

참고 (589)

30

PJ1/2-14th

250

200

참고 : 900

시공참고치수 : 1110~1510

참고 (589)

30

PJ1/2-14th

250

200

참고 : 900

시공참고치수 : 1110~1510

참고 (589)

30

PJ1/2-14th

250

200

참고 : 900

시공참고치수 : 1110~1510

참고 (589)

30

PJ1/2-14th

250

200

참고 : 900

시공참고치수 : 1110~1510

참고 (589)

30

PJ1/2-14th

250

200

참고 : 900

시공참고치수 : 1110~1510

참고 (589)

30

PJ1/2-14th

250

200

참고 : 900

시공참고치수 : 1110~1510

참고 (589)

30

PJ1/2-14th

250

200

참고 : 900

시공참고치수 : 1110~1510

참고 (589)

30

PJ1/2-14th

250

200

참고 : 900

시공참고치수 : 1110~1510

참고 (589)

30

PJ1/2-14th

250

200

참고 : 900

시공참고치수 : 1110~1510

참고 (589)

30

PJ1/2-14th

250

200

참고 : 900

시공참고치수 : 1110~1510

참고 (589)

30

PJ1/2-14th

250

200

참고 : 900

시공참고치수 : 1110~1510

참고 (589)

30

PJ1/2-14th

250

200

참고 : 900

시공참고치수 : 1110~1510

참고 (589)

30

PJ1/2-14th

250

200

참고 : 900

시공참고치수 : 1110~1510

참고 (589)

30

PJ1/2-14th

250

200

참고 : 900

시공참고치수 : 1110~1510

참고 (589)

30

PJ1/2-14th

250

200

참고 : 900

시공참고치수 : 1110~1510

참고 (589)

30

PJ1/2-14th

250

200

참고 : 900

시공참고치수 : 1110~1510

참고 (589)

30

PJ1/2-14th

250

200

참고 : 900

시공참고치수 : 1110~1510

참고 (589)

30

PJ1/2-14th

250

200

참고 : 900

시공참고치수 : 1110~1510

참고 (589)

30

PJ1/2-14th

250

200

참고 : 900

시공참고치수 : 1110~1510

참고 (589)

30

PJ1/2-14th

250

200

참고 : 900

시공참고치수 : 1110~1510

참고 (589)

30

PJ1/2-14th

250

200

참고 : 900

시공참고치수 : 1110~1510

참고 (589)

30

PJ1/2-14th

250

200

참고 : 900

시공참고치수 : 1110~1510

참고 (589)

30

PJ1/2-14th

250

200

참고 : 900

시공참고치수 : 1110~1510

참고 (589)

30

PJ1/2-14th

250

200

참고 : 900

시공참고치수 : 1110~1510

참고 (589)

30

PJ1/2-14th

250

200

참고 : 900

시공참고치수 : 1110~1510

참고 (589)

30

PJ1/2-14th

250

200

참고 : 900

시공참고치수 : 1110~1510

참고 (589)

30

PJ1/2-14th

250

200

참고 : 900

시공참고치수 : 1110~1510

참고 (589)

30

PJ1/2-14th

250

200

참고 : 900

시공참고치수 : 1110~1510

참고 (589)

30

PJ1/2-14th

250

200

참고 : 900

시공참고치수 : 1110~1510

참고 (589)

30

PJ1/2-14th

250

200

참고 : 900

시공참고치수 : 1110~1510

참고 (589)

30

PJ1/2-14th

250

200

참고 : 900

시공참고치수 : 1110~1510

참고 (589)

30

PJ1/2-14th

250

200

참고 : 900