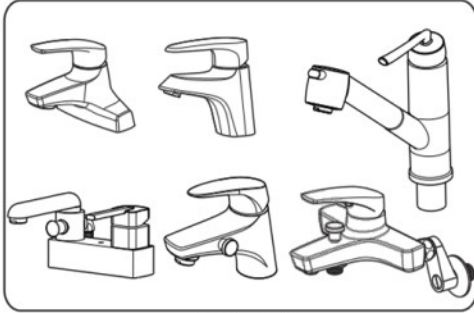


설치·사용설명서

한개레버식 온냉수 혼합꼭지

- 샤워욕조수전
- 4" 세면수전
- 4" 세면샤워수전
- 1홀 세면수전
- 1홀 세면샤워수전
- 1홀 주방수전



* 위 제품은 한국환경산업기술원에서 "자원순환성 향상"으로 환경표지를 인증받은 제품입니다.

수전 금구를 이용해 주신 고객 여러분께 감사를 드립니다.
설치 및 사용전에 이 설명서를 잘 읽으시고 사용하십시오.
설치 후 이 설명서는 소비자에게 돌려주시고, 본 제품을 관리하는데 참조하십시오.
(성능 향상을 위하여 색상이나 형상이 다소 변경될 수도 있습니다.)

안전상의 주의

● 이 표시는 주의내용을 무시하고 사용했을 때, 상해 또는 물적 손해가 발생할 가능성이 있는 경우를 나타냅니다. **안전을 위하여 반드시 지켜주십시오.**

● 다 읽은 후에는 사용자가 언제든지 볼 수 있는 장소에 반드시 보관하여 주십시오.

- ⚠ 경고, 주의
- 🚫 금지
- 🚫 반드시 실행

주의

- (1) 고온으로 장시간 사용금지-본 제품의 샤워헤드나 스프레이 헤드를 삼각목적으로 고온(65℃이상)으로 장시간 사용하지 마십시오. 고온으로 장시간 사용시 제품의 손상으로 화상을 입을 수 있습니다.
- (2) 스프레이 헤드 이탈방지-샤워헤드나 스프레이 헤드는 사용 중 풀렸을 경우, 조여서 호스줄에서 이탈이 안되도록 관리하여 주십시오. 풀린 상태로 온수사용시 호스줄과 이탈되어 화상을 입을 수 있습니다.
- (3) 스프레이헤드 끝부분에 무리한 힘을 주지 마십시오. 호스연결나사부의 균열과 함께 온수가 유출되어 화상을 입을 수 있습니다.
- (4) 사용전 레버의 위치가 올바르게 되어 있는지 확인하고 사용에 주십시오.
- (5) 레버를 돌리면 물이 나오고, 내리면 물이 멈추므로 사용하다가 물을 지수시킬 경우에는 레버를 내리서 물이 멈추었는지 확인하시기 바랍니다.
- (6) 제품의 왼쪽은 뜨거운 물이 공급되는 부분으로 피부가 직접 닿지 않도록 주의하십시오. 직접 닿을 경우 화상을 입을 경우가 있습니다.
- (7) 물을 멈추게 할 경우에는 레버를 서서히 내려 주십시오. 레버를 급퍼지시킴엔 수격(WATER-HAMMER: 물충격)현상의 발생에 의한 순간적인 수압 상승으로 배관상에 충격음과 누수가 발생할 위험이 있습니다. 배관상의 누수가 발생하면 바닥이나, 가구등이 물에 젖어 재산상의 피해가 생길 경우가 있습니다.
- (8) 뜨거운 물을 사용한 후에는 다음 사용자를 위해서 레버를 찬물이 나오는 오른쪽으로 돌려 놓아 주십시오. 다음 사용자가 레버 위치를 미처 확인 않고 사용 시 뜨거운 물이 나와서 화상을 입을 경우가 있습니다.
- (9) 겨울철에 본 제품은 장기간 사용하지 않을 경우에는 동파가 예상되므로, 배관 및 제품내부에 물이 없도록 메인밸브를 잠근 후 토수구 쪽으로 제품 내부의 물 빼는 작업을 하여 주십시오. 동파가 발생되면 누수의 발생으로 바닥이나, 가구 등이 물에 젖어 재산상의 피해가 생길 경우가 있습니다.

제품의 사양

냉온수사용압력	최저필요압력	0.049MPa(0.5kgf/cm ²)
	최고압력	0.735MPa(7.5kgf/cm ²)
사용온도	최고사용온도	70℃
	권장사용온도	65℃
사용환경온도	1~40℃	
용도	일반주택 및 업소용	
증기는 사용이 불가능합니다.		

제품의 특징

● **레버하나라도 수량, 온도조절을 마음대로 할 수 있는 수도꼭지입니다.**
레버(핸들)의 상하조작으로 토수량이 조절되고 좌우조작으로는 온도 조절이 동시에 신속히 이루어집니다. 절수효과는 물론, 조작이 간편하여 어린이에서부터 노인에 이르기까지 손쉽게 사용할 수 있습니다.

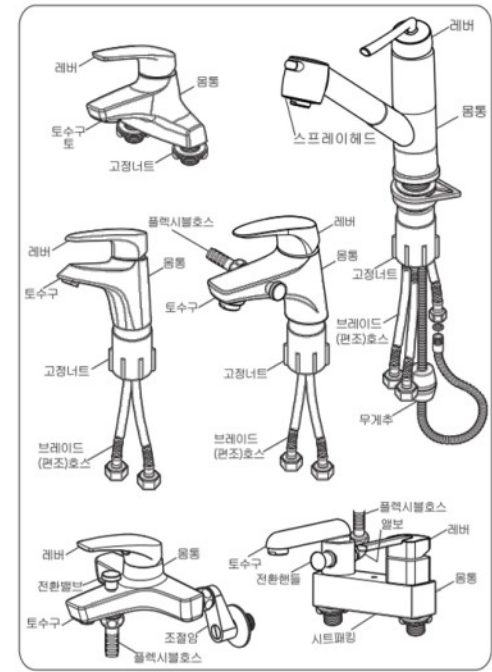
● **사용시 물방울이 튀지 않습니다.**

토수구 앞부분에 장치된 에어레이터캡은 토수시 물의 방향을 조정, 포말이 일듯이 부드럽게 나오므로, 주방이나 욕조를 깨끗이 사용할 수 있고 소음도 방지해 줍니다.

● **한개레버식 카트리지(세라믹디스크)를 사용하여 내구성이 뛰어납니다.**

- 무상 : 1년
 - 유상 일 경우
 - 1년 이내라도 사용 부주의 및 천재 지변에 의한 하자 발생시
 - 비규격품을 포함한 타사부품과의 조합으로 인한 누수 및 하자 발생시(당사 제품 하자가 아닌 경우)
- 다음과 같은 경우에는 무상 보상하지 않습니다. (시공시 무리한 작업으로 인한 고장 및 파손품, 장기간 사용으로 인한 마모 등)

부품의 확인



절수관련(환경표지인증 제품)안내

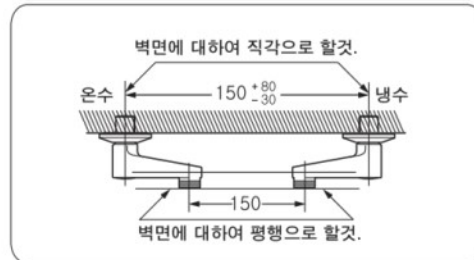
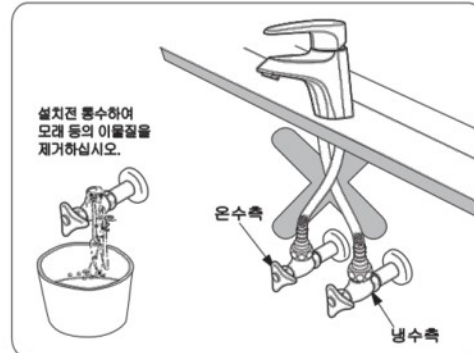
● 환경표지인증 제품이며 아래와 같이 부합하는 제품입니다.

1. 토수량(실형조건 : 수압 98 kPa)

물도	최대 토수-요량(L/min)
주방용	5.0 이하
세면용 (요수 포함/상부 포함)	5.0 이하
샤워용, 샤워목조용	7.0 이하

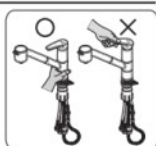
설치상의 주의

- 설치전에 반드시 배관내 오물, 먼지를 토수하여 완전히 제거해 주십시오.
- 냉수배관은 우측, 온수배관은 좌측에 배관이 되었음을 확인해 주십시오.



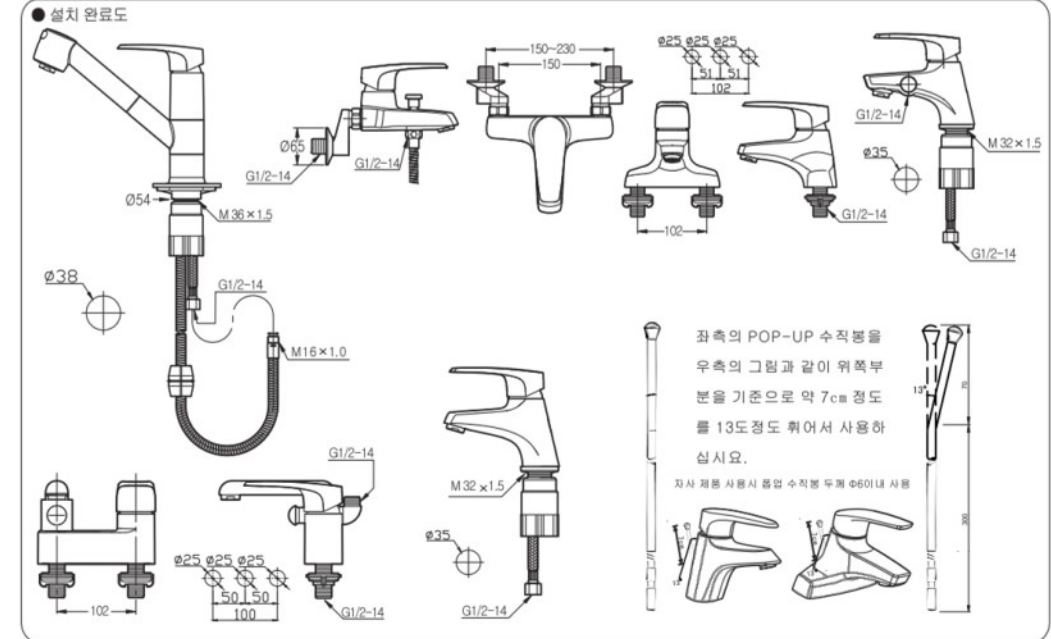
설치시 제품취급 요령

- 제품설치 : 제품설치시 핸들만을 잡지 말고 몸통부위를 잡고 설치하여 주십시오.
- 플렉시블호스 연결 : 제품을 벽금수 또는 바닥금수로 설치시 플렉시블호스를 직접 앵글밸브에 연결하여 주십시오.



설치치수

● 제품을 설치할 때 아래 설치안료도를 참조하십시오.



좌측의 POP-UP 수직봉을 우측의 그림과 같이 위쪽부위를 기준으로 약 7cm 정도를 13도정도 휘어서 사용하십시오.
자사 제품 사용시 용접 수직봉 두께 $\phi 6$ 이내 사용