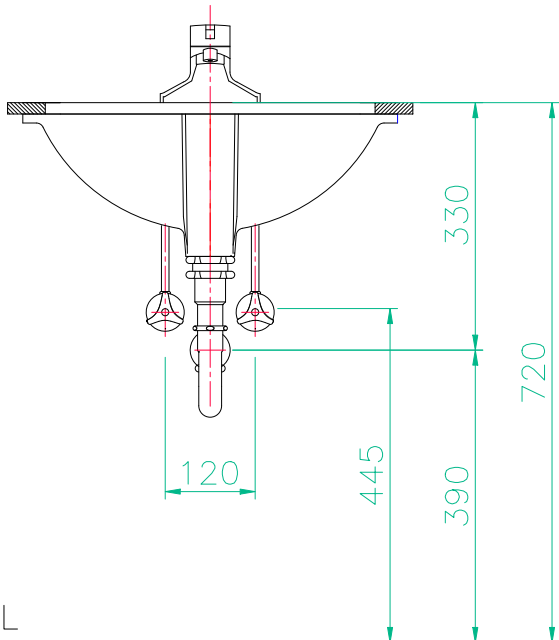
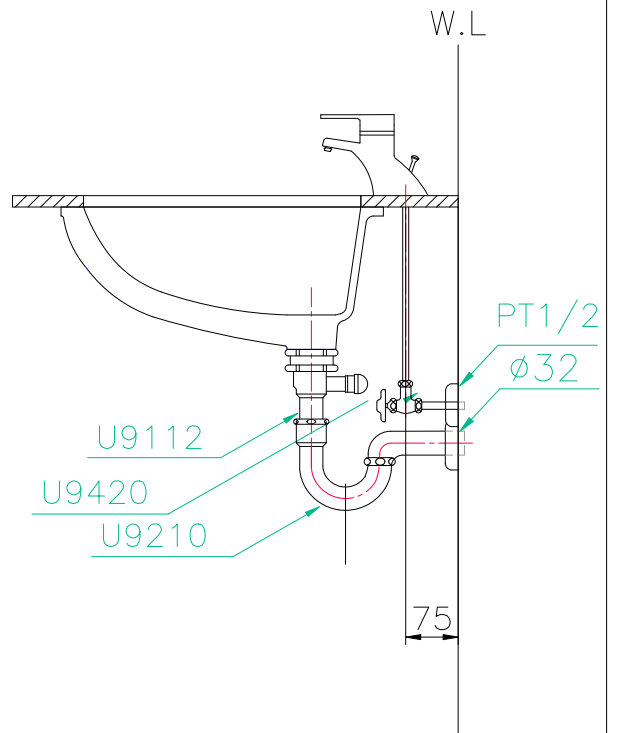


(설치구 가공도)



F.L



비고 : U9210과 U9220의 높이는 타일면(W.L, F.L)이 완성되고,도기와 부속금구를 설치한 후 결정할 것