



시공도면

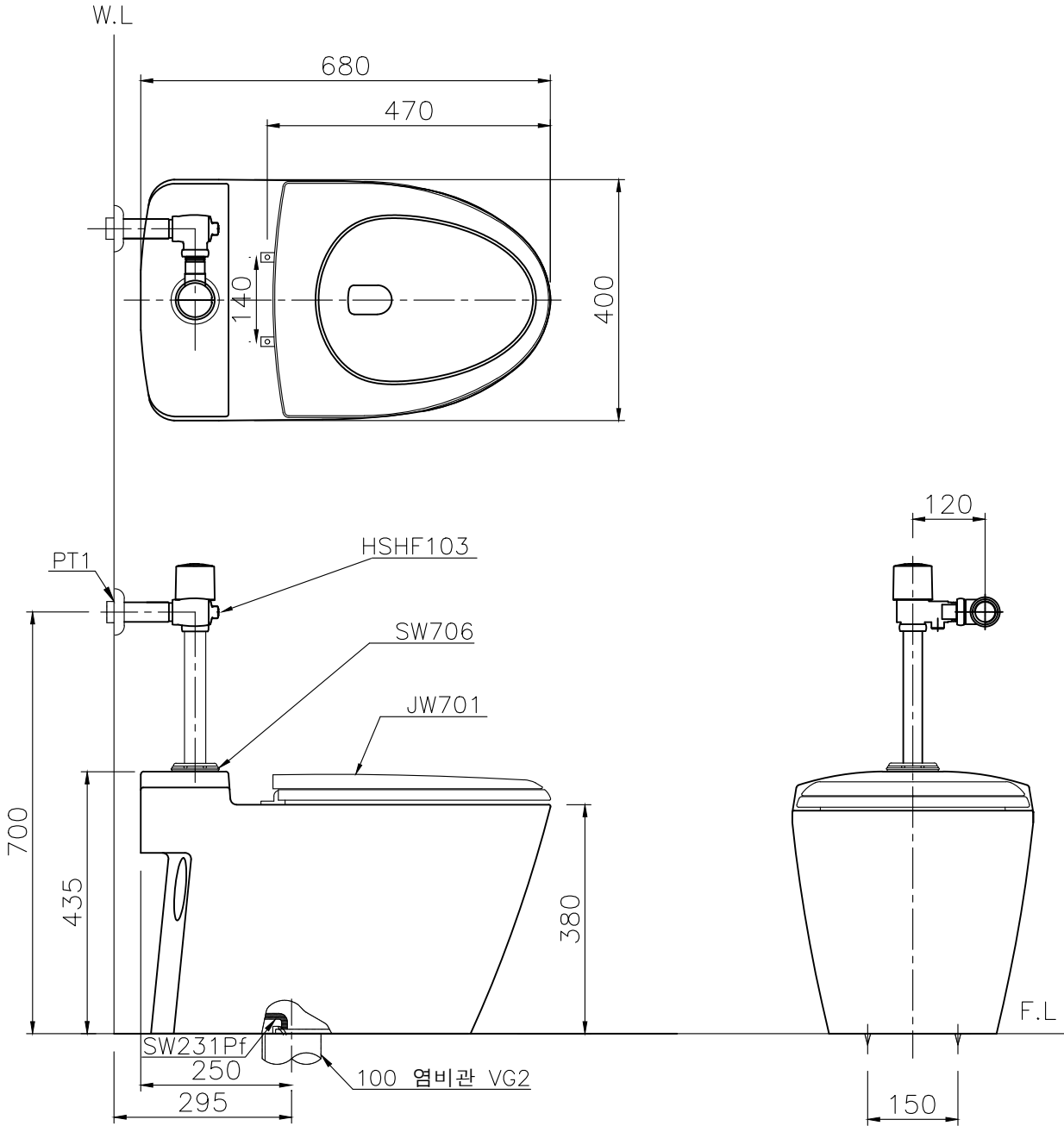
양변기

제정

K S C910C

품번

IC773F



* 급수에는 반드시 동압 1.0kg/cm² 이상을 확보해 주십시오.

이누스

(210mmX297mm)